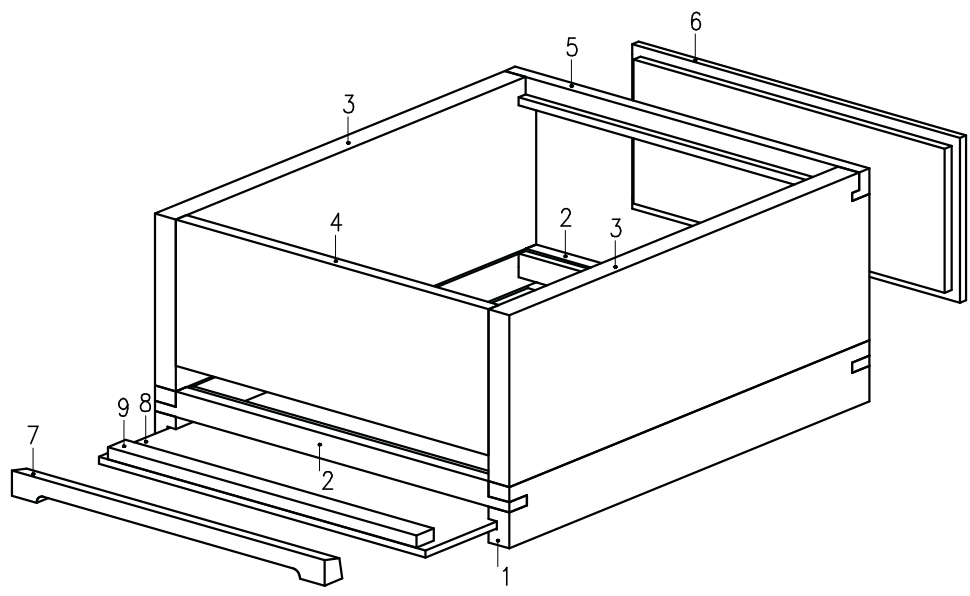


A B C D

- SOUPIS KOMPONENT:
- 1 - bok spodního rámu (2 ks)
 - 2 - přední/zadní část spodního rámu (2 ks)
 - 3 - bok horního rámu (2 ks)
 - 4 - čelo horního rámu
 - 5 - zadní vzpěra horního rámu
 - 6 - odnímatelná dvířka (slouží pro výměnu stavebních rámků)
 - 7 - česnový klín
 - 8 - podložka pro sledování spadu
 - 9 - výztuže podložky (není nutné)
 - 10 - síto 485x395 cm s oky 4x4mm



1

1

2

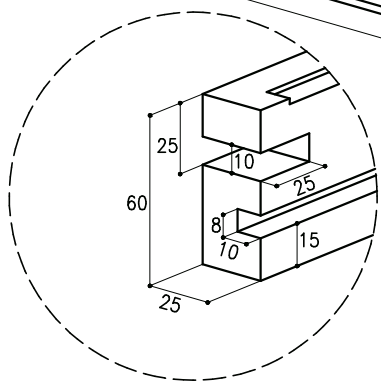
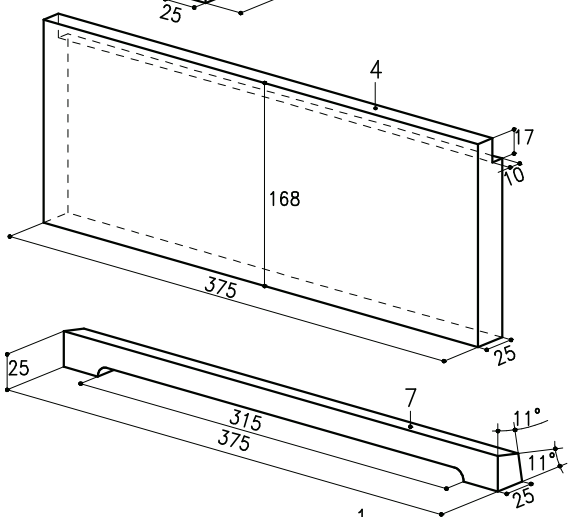
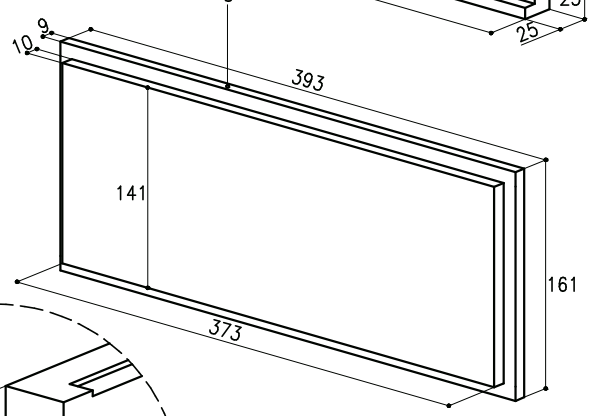
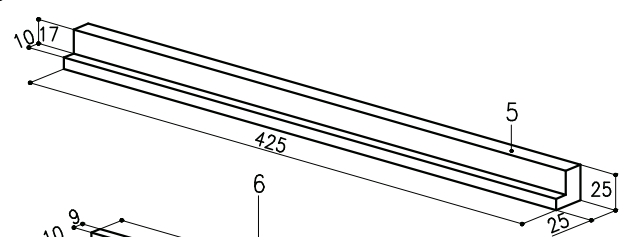
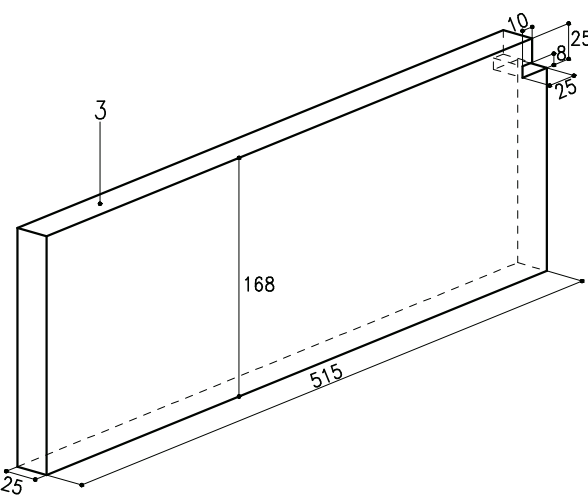
2

3

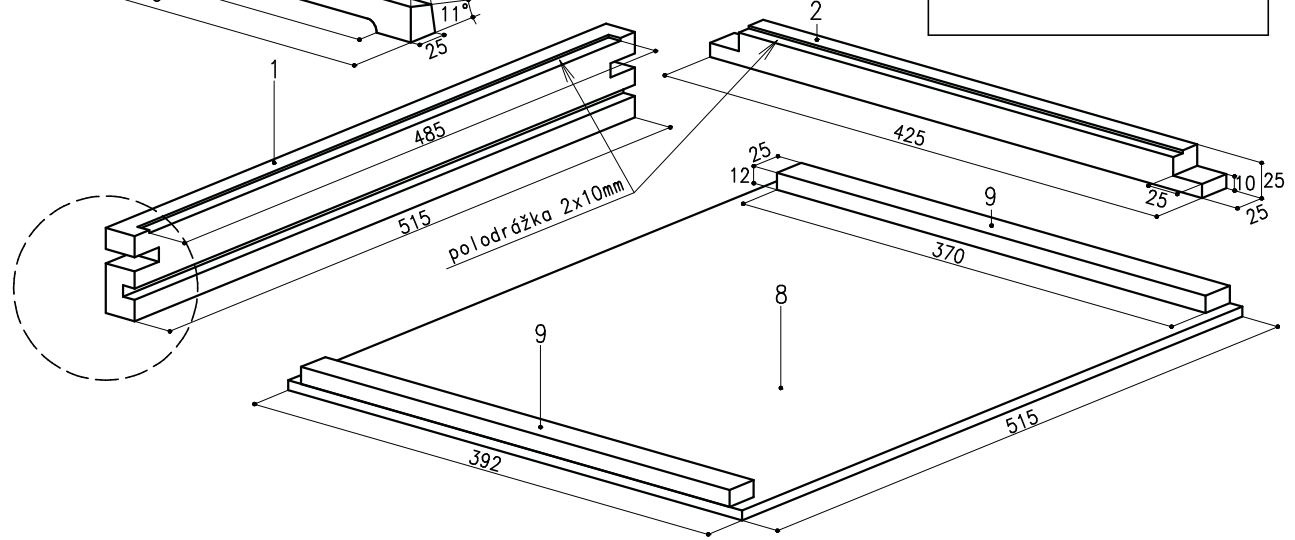
3

4

4



- Postup výroby:
- nejprve se vyrobí spodní rám dna
 - poté se vyrobí horní rám (díly 3, 4 a 5)
 - oba rámy se sesadí svrtáním



A B C D